

# GPR탐사 기법을 이용한 지하시설물 측량

한국 GPR 공사 탐사실  
실장 송 주 호

# GPR탐사 기법을 이용한 지하시설물 측량

한국GPR 공사 탐사실 실장 송주호

## 1. 개 요

수십 또는 수백 MHz의 고주파 전자파 펄스를 송신원으로 사용하는 레이더 탐사법은 1980년대 이후 부터 활발히 연구되고 있는 최신 물리탐사 방법의 하나이다.

저주파의 전자파를 사용하는 지층의 전자 탐사법이 전자기 유도현상을 이용하는데 반해 레이더 탐사법은 전자파의 전파 현상을 이용한 것이다. 그러므로 수신된 레이더 파 기록 자체로써 지하의 영상을 나타낸다는 큰 장점을 갖고 있다. 뿐만 아니라 고주파 전자파원을 사용하기 때문에 어떠한 다른 탐사 방법보다도 높은 해상도와 분해능을 갖는다. 고주파 전자파라는 특징 때문에 전기 비저항이 낮은 지역에서는 그 통달거리가 짧아 적용에 한계가 있다. 그러나 결정질 암반의 경우에는 대부분의 경우 전기 비저항이 상당히 높아서 통달 거리가 길어지므로 그 적용성이 높다. 따라서 핵 폐기물 처분장 후보지 조사, 대형 토목 구조물의 안전성 조사를 위한 고분해능 탐사에 많이 사용되며 그 높은 분해능 때문에 버려진 파이프, 누수 조사 등에도 활발히 사용되고 있다.

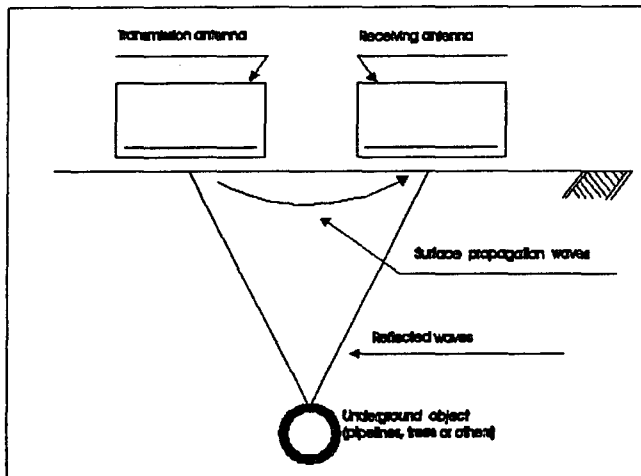


그림 1. GPR 탐사원리

## 2. 기초 원리

GPR안테나 (transmitter)로 방출된 전자파가 임의의 목표물에 반사되어 수신 안테나(receiver)에 탐지되는 기본적인 원리에 의해서 작동된다. GPR장비의 기본요소는 그림 2에 나타나 있다.

그림 2에 나타나 있는 것과 같이 송신안테나와 수신안테나가 분리되어 있으면 bistatic, 하나로 되어있는 것을 monostatic(transceiver)안테나 라고 한다. 이론상 신호의 변위 차이는 지면의 전기적 성질에 기인한다. 모든 안테나들은 임의의 환경하에서도 최적으로 실행될수 있도록 제작되었다. 고주파의 안테나들은 아래 방향으로 진행하는 신호가 전송되고 수신되기 때문에 보호(shielded)되어 있으며, 저주파 안테나(200MHz이하)는 긴 파장 신호가 흡수되기 어렵기 때문에 보호되어 있지 않다.

대부분의 GPR장비는 시간 영역에서 펄스 시스템을 사용하고 있다. 펄스 시스템의 장점은 펄스 발생기로부터 송신신호가 선처리 과정없이 결과들을 수신자로부터 직접적으로 얻을 수 있다는 것이다.

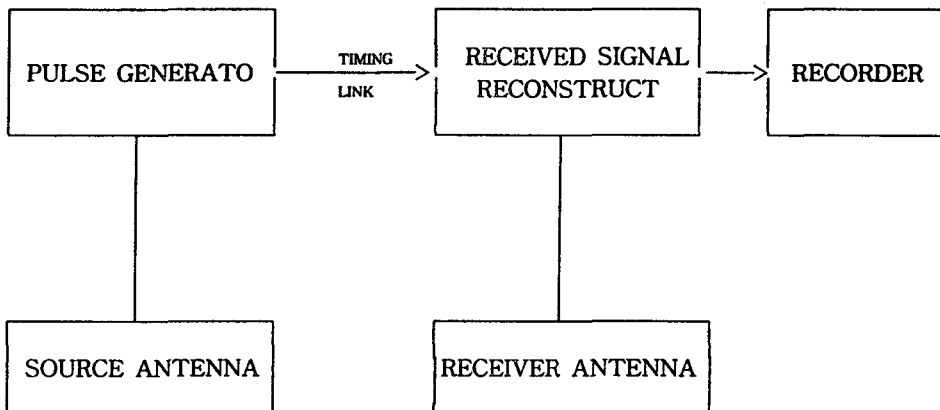


그림 2. GPR 장비의 기본 요소

시간영역의 전파 펄스는 실제로 광대역 주파수의 비대칭 신호이다. 고주파 안테나는 저주파 안테나 보다 높은 해상도를 갖으나 투과 심도가 깊지 못하다. 전

자파는 송신안테나로 부터 송출되어 전기적 임피던스 차이를 갖는 물체를 만날 때 까지 진행한다. 만일 monostatic system 이 사용되고, 전송파가 주성분 물질과 다른 전기적 성질을 갖는 물체와 만난다면 전송파가 이상물체로 부터 반사되어 그 반사파가 검출될 것이다. 이러한 기본적인 원리를 이용한 GPR장비는 전자파의 전파경로에 따른 전자기파의 변위를 수치적으로 기록하여 화상으로 나타낸다.

반송파가 전자기파의 속도(V)로 깊이 (Z)에서 주성분 물질과 다른 이상 물체에서 반사되어 도달한 총 시간은  $T_d = 2Z/V$ 이다. 여기에서 총시간은 입사되어 물체에 반사되어 돌아오는 시간이다. GPR 기록에서 시간개념은 nanosecond ( $ns = 10^{-9} \text{sec}$ )이며, 일반적으로 GPR장비에서 쓰이는 한 스캔의 길이는 10~1000ns 이다. 이렇게 짧은 시간동안에 매질을 통과해서 반사되어 오기 때문에 아나로그로 신호를 디지털화 하기는 매우 어렵다. 그러므로 하나의 아나로그 신호를 일정한 시간 간격을 두고 디지털화 한 후, 다시 디지털화된 신호에 대해서 평균하여 하나의 디지털화된 신호로 만든다. 이와 같은 과정에서 불규칙한 잡음의 필터링이나 측정계기의 잡음을 제거 할 수 있다.

GPR조사는 전자기파를 지표면이나 구조물의 표면으로부터 내부쪽으로 방사시킨후 연속적으로 수신을 하게 되는데, 이 때 전자기파의 매질내 전파속도 변화 특성과 반사특성은 지반 및 구조물을 구성하는 각 이질 매질층 또는 이상 매체를 이루는 재료 고유의 유전특성에 따라 변화하는 점을 이용하여 각 이질층의 두께 및 위치를 파악한다.

전자기파의 전파이론으로 부터 유전상수 (dielectric constant)가 다른 매질은 전자기파 전파속도도 다르므로 전자기파 속도를 대상 시험물에 대하여 직접 시험을 하여 비교하면 매질의 유전상수를 정확히 알아낼 수 있고 이로부터 매질의 개별 특성을 판단할 수 있다. 직접 비교 시험은 정확한 비파괴 시험을 위하여 한, 두개소 시행하여야 하며, 유전상수는 매체내의 혼합비, 함수비와 구조형성에 따라 차이가 발생하므로 한정된 현장조건에만 사용하여야 한다.

한편 유전상수가 다른 이질매질의 경계면에서 전자기파는 반사되고 또한 반사파의 강도는 두 매질의 유전상수의 상대적 차이에 따라 달라진다. 따라서 이를

실험적으로 검측, 분석해내면 각 이매질 간의 경계면 심도, 그리고 내부 균열 및 공동의 존재여부 및 심도위치와 규모를 밝혀 낼 수 있게 된다.

GPR조사는 다른 비파괴 시험방법과 비교 할 때 대상물의 형상에 따른 조사범위에 제한이 없고 조사자의 의도에 따라 심도의 조절이 가능하며 현장실험이 매우 신속히 이루어지고 센서의 고정 설치나 준비등의 특별한 현장준비가 필요 없으며, 특히 관련 자료가 영상처리 되므로 객관적인 자료 제공이 가능하여 신뢰성 있는 시험성고가 제시될 수 있다.

특히, GPR 조사는 완성된 구조물이나 지반에 시행될 수 있을 뿐 아니라 시공 단계에서도 신속히 시행할 수 있어 시공물의 품질관리에 매우 효과적으로 사용되고 있으며 그 적용 대상물에 제한이 없어 범용적으로 사용되고 있다.

### 3. GPR시험 장비

#### 3.1 개요

DCRA 1100 System은 상용 GPR System의 하나인 pulse EKKO 1000 (Sensors & Software) System을 기본모델로 미국의 전문 GPR 연구소인 Dean Consulting & Research Associates, Inc. 에서 성능 개선을 위하여 한국 지형에 맞는 여러가지 프로그램 및 부가장비들을 장착, 도로포장재 상태 조사 등의 천부 탐사부터 지질 및 지층 조사 등의 심부 탐사까지 가능하게한 종합적인 GPR 시스템이다. 따라서 탐사 심도에 따른 적절한 안테나를 선택, 사용하여 분해능이 높은 지층 단면을 얻을 수 있으며, Gain과 선 filtering이 적용된 자료를 획득하여 저장하고 프린터로 탐사현장에서 인쇄가 되어 탐사즉시 조사 지점의 지층정보를 다른 시스템에 비해 비교적 정확히 알 수 있다. 실내에서의 신호개선 작업이 수행될 수 있으며 신호 개선 작업에는 강력한 Texas Instrument Integrated Circuits가 사용되어 빠른 자료 처리를 가능하게 한다.

### 3.2 장비의 특징

#### - Digital 제어

탐사자료를 얻는데 중요한 Gain, Sampling, Scanning, Filtering, Transmit Rate 등의 Parameter들이 Digital로 제어되어 Parameter의 변동사항이 발생할 경우 현장에서 즉시 Parameter를 조정할 수 있으므로 질이 좋은 자료를 얻을 수 있다. 또한, 수집된 Data를 즉시 화상으로 처리할 수 있어 특정지역에 맞는 Setting으로 자료의 질을 개선할 수 있다.

#### - Color Display

Super VGA Color Monitor를 사용하며 해상도가 높고 다양한 색상을 표현할 수 있으며, 또한 여러가지 Display모드의 선택으로 보다 정확한 결과물을 얻을 수 있다.

#### • Color

반사 신호 진폭의 강약과 분극성을 256가지의 색상 조합이나 Gray scale로 나타낼 수 있다.

#### • Wiggle-Plot

석유 탄성과 탐사에서 사용하는 전형적인 형식으로, 일련의 수직 파형으로 지하의 지층에서 일어나는 반사의 단면을 연속적으로 볼 수 있게 한다.

#### - 저장 HDD 내장형

획득된 자료는 PC 내부의 HDD에 저장되기 때문에 별도의 기록장치가 필요하지 않다. 또한 저장된 자료는 자료처리 프로그램을 포함하고 있는 어떤 PC에서나 해석이 가능하기 때문에 자료의 호환성이 매우 좋다.

#### - 대용량 RAM

Main unit에 장치된 RAM이 8MB, 16MB의 대용량이므로 일시에 많은 자료의 획득 및 처리를 신속하게 할 수 있다.

- 기록장치

3.5" External Digital Optical Disk의 사용으로 휴대가 용이하며 방대한 양의 데이터를 저장할 수 있다.

- 직류·교류 전원 사용

12V 직류 또는 110/220V의 교류를 동력으로 사용하기 때문에 실내나 실외 작업시에도 동력의 제한없이 사용가능하다.

- Notebook PC Control/Display

Intel 486DX4 - 100Mhz CPU를 내장한 IBM 호환 기종으로 빠른 자료처리 능력과 간편한 조작으로 작업시간을 단축할 수 있다.

또한,Main Control System과는 9Pin Serial Port & 25Pin Parallel Port로 연결되어 조작이 편리하다.

- Antenna

사용 주파수	비 교
900 MHz	- 아스팔트나 콘크리트의 두께조사등의 천부 조사 - 철근 배근상태, 균열 등 조사
600 MHz	- 지하탐사 목적으로 가장 많이 사용 - 지하매설관, 지중탱크, 파이프, 드럼 조사 등에 이용
250 MHz	- 매립지반 조사 등에 이용 - 지중드럼과 저장탱크 조사 - 지하탐사 목적으로 많이 사용

### 3.3 조사심도에 따른 안테나의 선정

일반적으로 탐사에 사용하는 주파수가 높을수록 자료의 분해능이 좋아지지만 조사 심도는 낮아지므로 목표물의 예상심도와 목표물의 크기에 따라 적절한 주파수의 안테나를 선택하여야 한다.

## 4. GPR탐사의 수행

### 4.1 탐사 사전 준비

탐사 현장의 관계자로부터 탐사에 유용한 정보를 얻고 탐사 지역의 지질적 특성을 미리 파악한다. 또한 현장의 평면도를 준비하는 것이 유리할 때도 있다. 이러한 현장의 사전조사가 끝나면 탐사목적에 적당한 장비와 동력을 준비한다.

### 4.2 탐사의 수행

#### ① 목표물 특성파악

목표물의 심도, 크기 목표물과 매질의 경계, 기반재와 목표물의 전기적 특성

#### ② 적정안테나 선정

안테나 선정시 고려사항 - 목표물의 심도, 크기(중심주파수 파장의 최소 1/2 이상이 되어야 탐지가능)

#### ③ system setting

#### ④ 주요 test 축선에서 수행

#### ⑤ 지중속도 계산

#### ⑥ 적정 자료 획득을 위한 system 조정

#### ⑦ data 획득

### 4.3 중심주파수 설정

GPR 탐사 심도는 사용되는 전자파의 전파 심도이며 여러가지 요인으로 인해 제한적이다. 즉, 매질의 전기 전도도·함수비·clay 함유비등이 높아질수록 조사심도는 낮아진다. 또한 매질의 구조적 특성으로 전자파의 산란이 많아도 조사심도가 낮아진다. 이러한 제한 사항은 매질의 물리적 특성으로 인한 것으로 기계적으로 조정하는데 한계가 있다.

또 다른 제한 요인은 사용되는 안테나의 주파수로써 낮은 주파수를 사용할수록 조사심도는 깊어지나 해상도가 떨어지므로 안테나 선택의 문제는 탐사목적에 따라 매우 중요하다고 할 수 있다.



#### 4.4 데이터 처리

지층의 정보를 표시한 전처리 자료(raw data)는 기기에 의한 잡음, 지하 매질에 의한 잡음, 지하의 구조에 의한 잡음 등으로 원하는 신호를 구분해서 해석해 내기가 쉽지 않으므로 각종의 자료처리를 통해 자료의 질을 개선하는 것이 필요하다. 자료의 질을 개선하는 것은 잡음(noise)을 최대한 없애고 원하는 신호를 강조하는 것으로 아날로그 신호인 탐사자료는 A/D변환기에 의해 0과 1의 digitizing되어 기록되므로 전산기술을 통해 처리하는 것이 가능하다.

일반적인 자료처리 순서는 다음의 순서에 따르며 필요에 따라 추가적인 처리 과정이 고려된다.

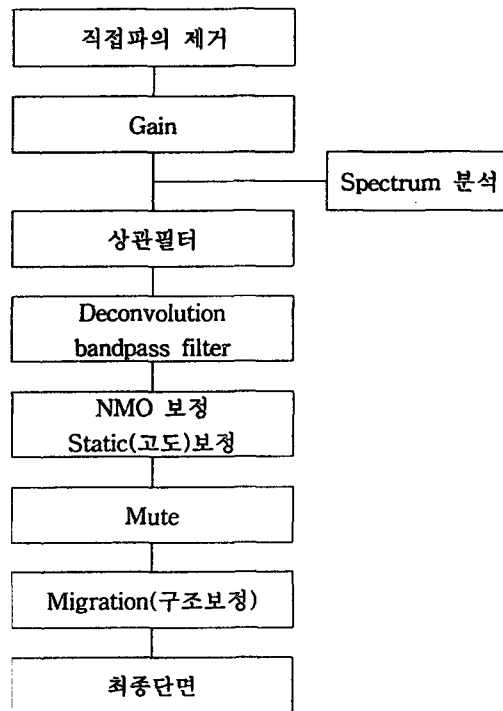


그림 4.1 데이터 처리과정